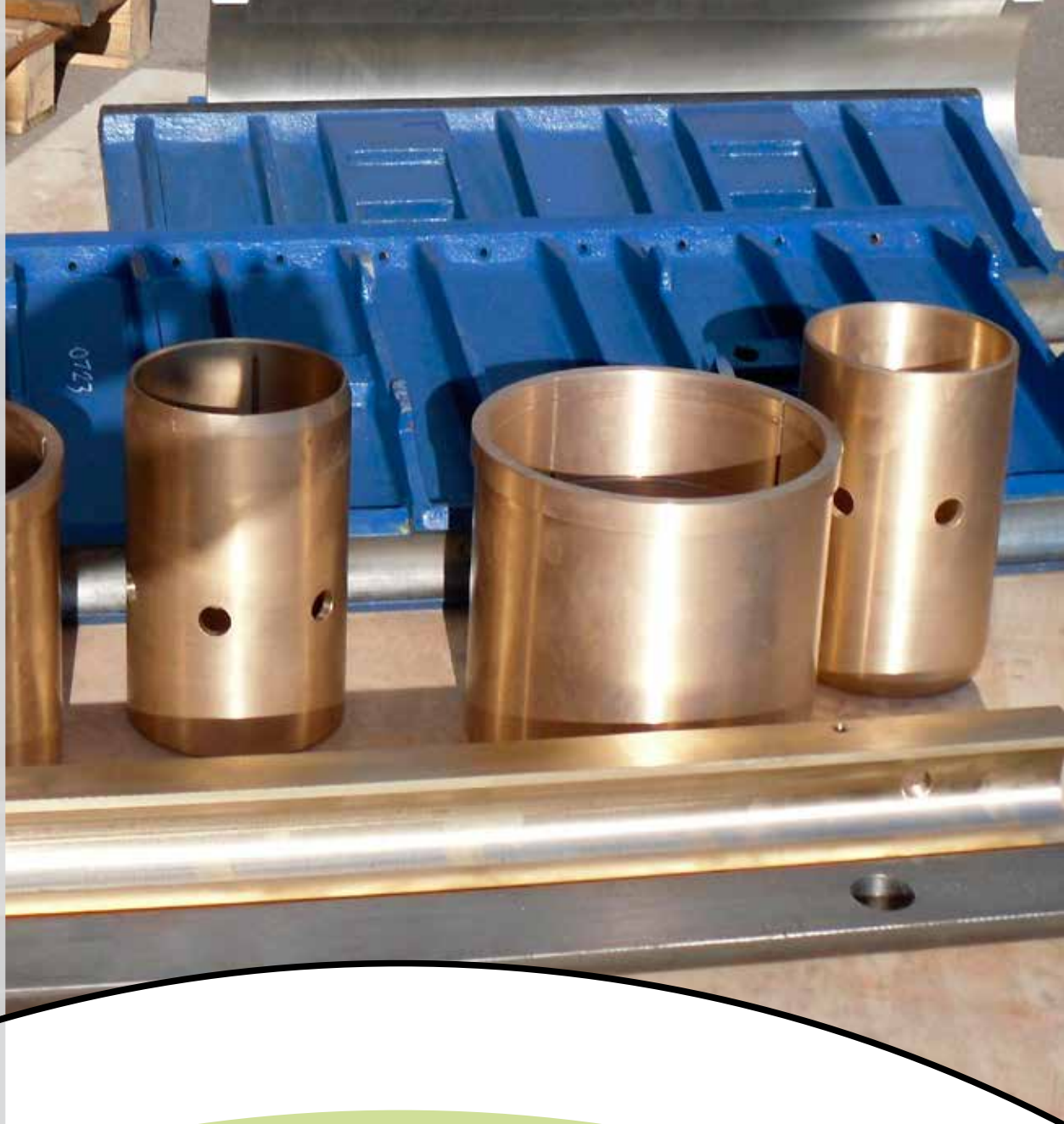


Ersatzteile für Brecher



13

- 13. Ersatzteile für Brecher
 - 13.1. Ersatzteile für Backenbrecher
 - 13.2. Ersatzteile für Kegelsbrecher
 - 13.3. Ersatzteile für Hammermühlen



Ersatzteile für Brecher

Ersatzteile für Backenbrecher

NUBA Screening Media vertreibt Ersatzteile von höchster Qualität für die größten Marken von Backenbrecher, diese Ersatzteile sind 100%-ig kompatibel mit den Originalteilen.

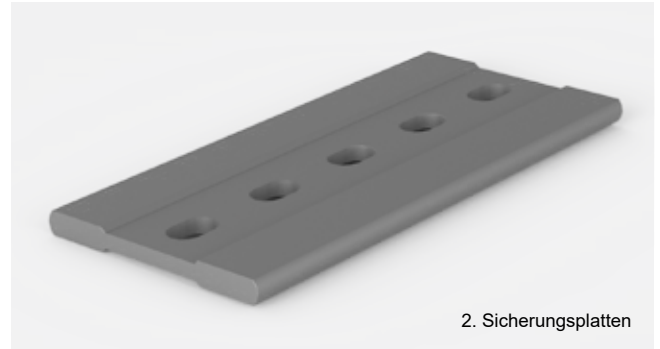
Wir verfügen über ein Lager mit kompatiblen Ersatzteilen für Backenbrecher. Unser Sortiment umfasst sowohl Verschleißteile als auch Maschinen-Ersatzteile. Alle diese hochwertigen Produkte sind nach ISO 9001 zertifiziert.

Wir verfügen über ein ständiges Sortiment von kompatiblen Teilen für die bekanntesten Marken und Modelle, einschließlich Backen, Sicherungsplatten verschleißfeste Platten und alle erforderlichen Verbrauchsmaterialien. Alle diese Teile verfügen über eine 100%-ige Garantie von NUBA Screening Media.

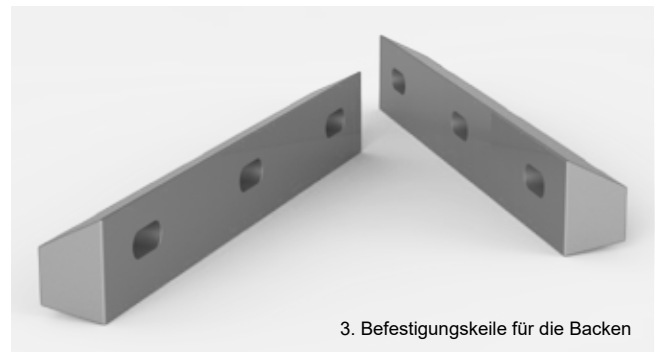
Die durch NUBA Screening Media angebotenen Verschleißteile werden mit 14%, 18% oder 20% Mangan hergestellt und enthalten zwischen 3 und 3% Chrom. Wir bieten alle handelsübliche Profile und Abmessungen. Wir sind auch in der Lage, spezielle Teile nach spezifischen Anweisungen unserer Kunden zu fertigen.



1. Backen



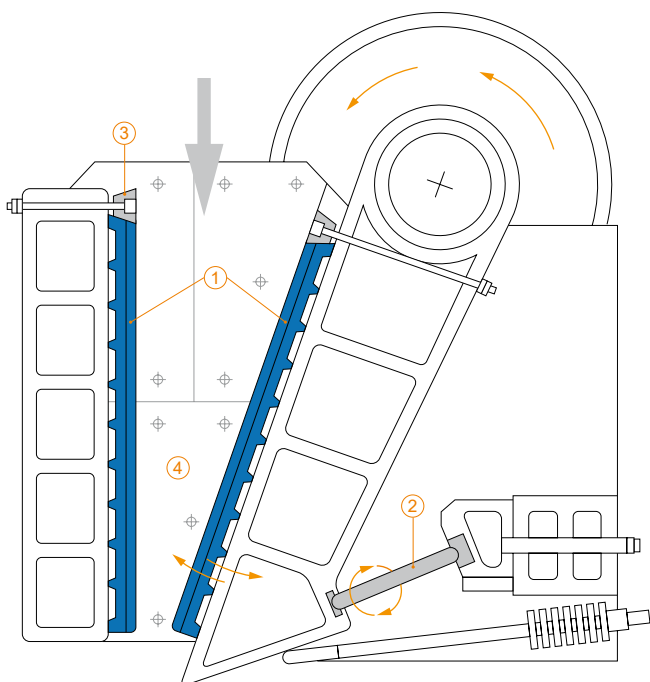
2. Sicherungsplatten



3. Befestigungskeile für die Backen



4. Verschleißfeste Seitenplatten



Ersatzteile für Kegeltreiber

NUBA Screening Media vertreibt Ersatzteile von höchster Qualität für die größten Marken von Kegeltreibern, diese Ersatzteile sind 100%-ig kompatibel mit den Originalteilen.

Wir unterhalten ein Lager mit kompatiblen Ersatzteilen für Kegeltreiber. Unser Sortiment umfasst sowohl Verschleißteile als auch Maschinen-Ersatzteile. Alle diese hochwertigen Produkte sind nach ISO 9001 zertifiziert.

Wir verfügen über ein ständiges Sortiment an kompatiblen Teilen für die bekanntesten Marken und Modelle. Alle diese Teile verfügen über eine 100%-ige Garantie von NUBA Screening Media.

Wir bieten alle Backen der Klasse M2, aus Mangan und mit einem Chromanteil von 2-3%. Wir bieten auch eine breite Palette von Ersatzteilen, einschließlich Buchsen, Zahnräder, Kettenräder usw. sowie vollständige Sets, bestehend aus Kopf, Hauptwelle, Hilfswelle und Zahnrad, für alle wichtigen Marken und Modelle.

Für diese Art von Brechern bieten wir den Harz **TN-Fix** für die Einbettung der Backen. Weitere Informationen auf Seite 125.



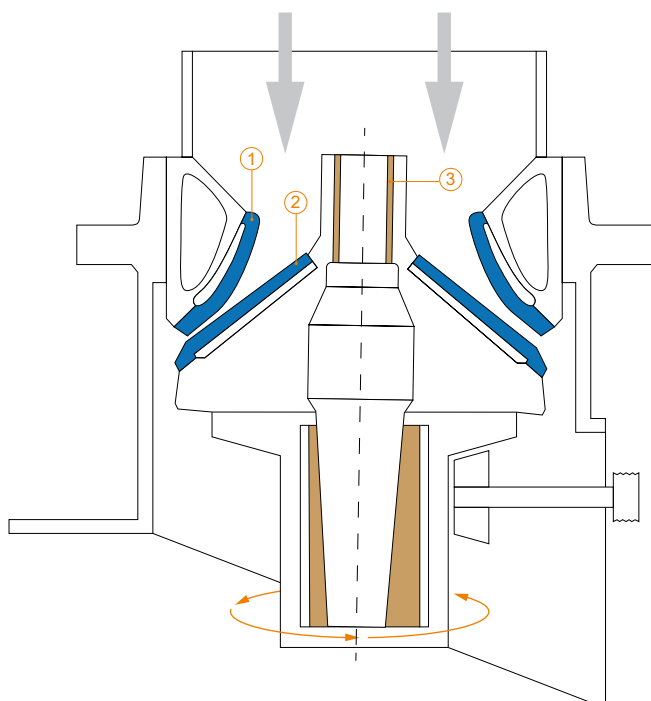
1. Starre Backen



2. Bewegliche Backen



3. Bronze-Buchsen

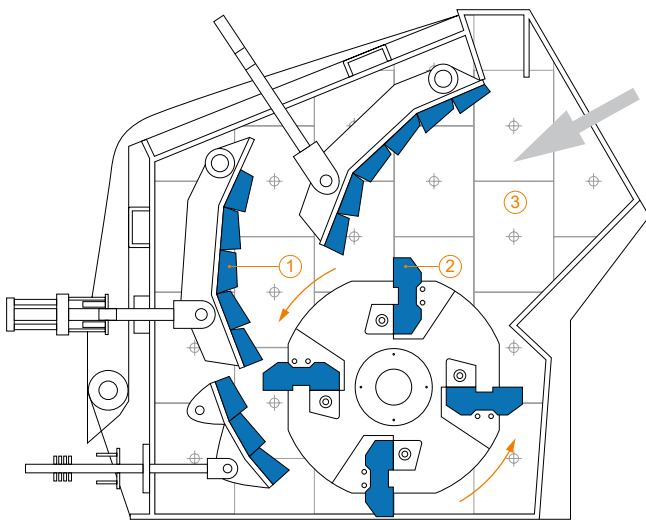


Ersatzteile für Hammermühlen

NUBA Screening Media vertreibt Ersatzteile von höchster Qualität für die größten Marken von Hammerbrecher, diese Ersatzteile sind 100%-ig kompatibel mit den Originalteilen.

Wir verfügen über ein Lager mit kompatiblen Ersatzteilen für Hammerbrecher. Unser Sortiment umfasst sowohl Verschleißteile als auch Maschinen-Ersatzteile. Alle diese hochwertigen Produkte sind nach ISO 9001 zertifiziert.

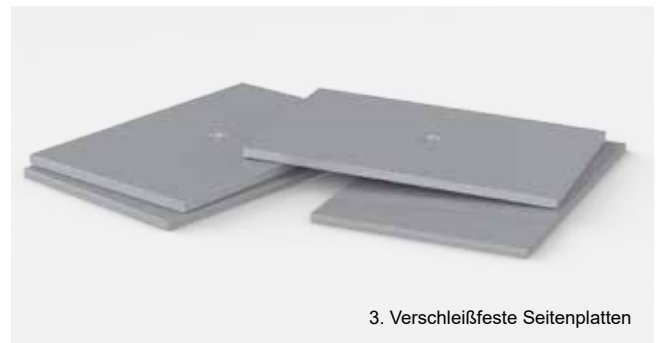
Wir unterhalten ein Lager mit kompatiblen Ersatzteilen für die größten Marken und Modelle, einschließlich Prallstäbe, Hammer, Prallplatten und Verkleidungsplatten. Alle diese Teile verfügen über eine 100%-ige Garantie von NUBA Screening Media.



1. Brechbacken



2. Rotorstangen



3. Verschleißfeste Seitenplatten



Katalog abgegeben an:

.....

Firma:

.....